

EFE 2.5 TON (4x4) TTA



BMC

EFE 2.5 TON (4x4) TAKTİK TEKERLEKLİ ARAÇ

Performans

| | |
|-----------------------|----------|
| Maks. Hız | 100 km/h |
| Tırmanma kabiliyeti | 70% |
| Maks. yan eğim | 25% |
| Sudan geçme | 800 mm |
| Karın altı yüksekliği | 420 mm |
| Menzil | 800 km |

Çevre Koşulları

| | |
|--------------|--------|
| MIL STD 810G | |
| Sıcak (A2) | +55 °C |
| Soğuk (C0) | -32 °C |
| Nem (B1) | |

Motor

| | |
|----------------------------|----------------------------|
| Cummins ISB4.5E3185 Euro-3 | |
| Tip | Turbo, Intercooler, Dizel |
| Silindir sayısı | 4 |
| Süpürme hacmi | 4,5 lt |
| Maks. Güç | 136 kW (185 PS) @ 2500 rpm |
| Maks. Tork | 650 Nm @ 1700 rpm |

Vites

| | |
|---------------------|-----------------|
| Allison 2500 Serisi | |
| Tip | Otomatik |
| Vites sayısı | 5 ileri, 1 geri |

Transfer Kutusu

AxleTech BT600

Aktarma Organları ve Süspansiyon

| | |
|-----------|----------------------------|
| Dingiller | AxleTech 4000 serisi |
| Tip | Portal, 4x4 |
| Kapasite | Ön 4850 kg Arka 5200 kg |

Süspansiyon

| | |
|------|--|
| Ön | Helisel yay Teleskopik, hidrolik amortisörler Viraj Denge Çubuğu |
| Arka | Helisel yay Teleskopik, hidrolik amortisörler Viraj Denge Çubuğu |

Tekerlek ve Jantlar

335/80 R 20 8 11 x 20"

Frenler

Kampana tipi
Tam Havalı Kuru Tip Servis Freni
Hava Kumandalı Yaylı El Freni
Egzoz Freni, LSV

Elektrik

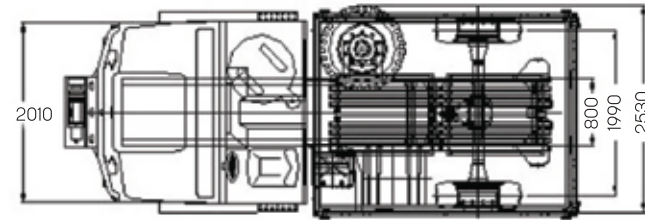
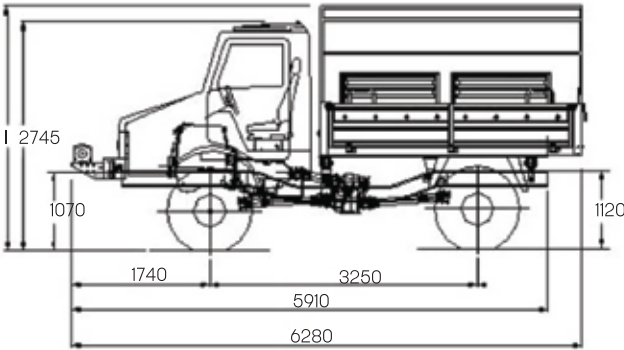
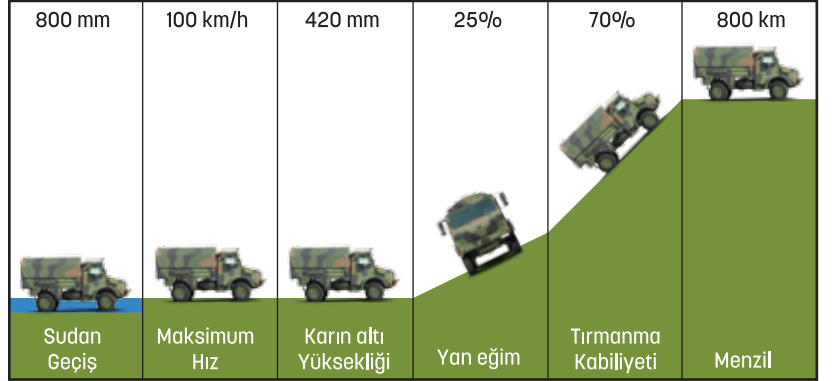
| | |
|--------------|--------------------|
| MIL STD 1275 | |
| Voltaaj | 24 V, Negatif şasi |
| Akü | 2 x 12 V, 125 Ah |
| Alternatör | 90 A |

Standart Ekipmanlar

Klima kalorifer sistemi
Bağımsız kabin ısıtıcı

Opsiyonel Ekipmanlar

Kendini kurtarma vinci



Ağırlıklar

| | |
|---------------------|----------|
| Araç boş ağırlığı | 7530 kg |
| Taşıma kapasitesi | 2520 kg |
| Azami yüklü ağırlık | 10050 kg |

Boyutlar

| | |
|-----------------|---------|
| Azami uzunluk | 5910 mm |
| Azami yükseklik | 2745 mm |
| Azami genişlik | 2530 mm |
| Yaklaşma açısı | 42° |
| Uzaklaşma açısı | 52° |
| Koltuk sayısı | 3 |

İmalatçı firma önceden haber vermeden ürünlerin teknik özelliklerini değiştirme hakkını saklı tutar. (Şubat 2018)

BMC OTOMOTİV SANAYİ VE TİCARET A.Ş.

GENEL MÜDÜRLÜK Oruç Reis Mah. Tem Otayolu Atış Alanı Mevkii Tekstil Kent Caddesi No: 12 Koza Plaza A Blok 4. Kat 34235 Esenler / İSTANBUL / TÜRKİYE T. +(90 212) 438 04 30 F. +(90 212) 438 04 35

FABRİKA Kemalpaşa Caddesi No: 288 Pınarbaşı 35060 Bornova / İZMİR / TÜRKİYE T. +(90 232) 477 18 00 F. +(90 232) 477 18 77 (78-79)

ANKARA OFİS Next Level Ofis, Kızıllırmak Mah. Dumlupınar Bulvarı No: 3-4 Kat: 25 No: 116 06510 Sağütüzü / ANKARA / TÜRKİYE T. +(90 312) 285 91 25-26-27 F. +(90 312) 285 91 28

SAVUNMA Kemalpaşa Caddesi No: 288 Pınarbaşı 35060 Bornova / İZMİR / TÜRKİYE T. +(90 232) 477 18 73 F. +(90 232) 477 18 75 savunma@bmc.com.tr